

BEDIENUNGSANWEISUNG  DEUTSCH

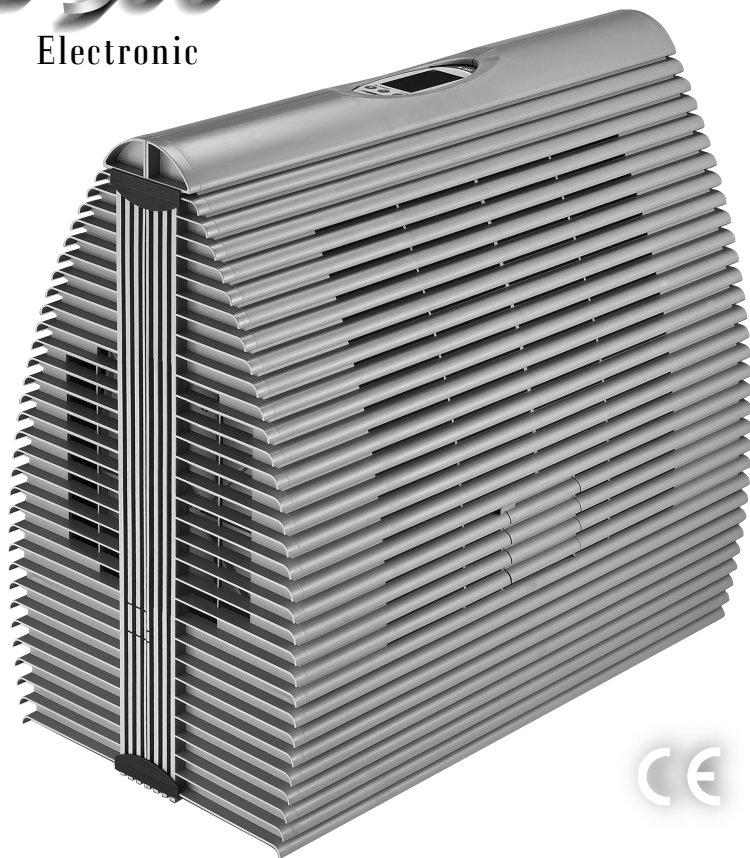
OPERATING INSTRUCTIONS  ENGLISH

MANUEL D'INSTRUCTION  FRANÇAIS

Verdunst-Luftbefeuchter / Humidifier / Humidificateur

B300

Electronic



2 Jahre Gewährleistung

2 year guarantee – 2 ans de garantie

Sehr geehrter Kunde,

wir bedanken uns, dass Sie sich für den Luftbefeuchter B 300 entschieden haben. Bevor Sie Ihr neues Gerät in Betrieb nehmen, lesen Sie bitte diese Bedienungsanleitung sorgfältig durch und bewahren Sie sie auf, um auch zukünftig nachschlagen zu können.

Gerätekurzbeschreibung

Sie haben mit diesem Gerät einen äußerst effektiven Verdunstluftbefeuchter und Luftreiniger erworben, der Ihnen alle Vorteile der heutigen Technik offeriert. Durch die richtige Luftfeuchte schützen Sie nicht nur Ihre Gesundheit sondern verhindern auch Schäden an wertvollen Einrichtungsgegenständen und Lagergütern oder vermeiden Produktionsausfälle bei feuchtigkeits-sensiblen Produktionsprozessen. Das Gerät wird mit normalem Leitungswasser betrieben, befeuchtet völlig niederschlagsfrei und ist durch seinen geringen Stromverbrauch sehr umwelt-freundlich.

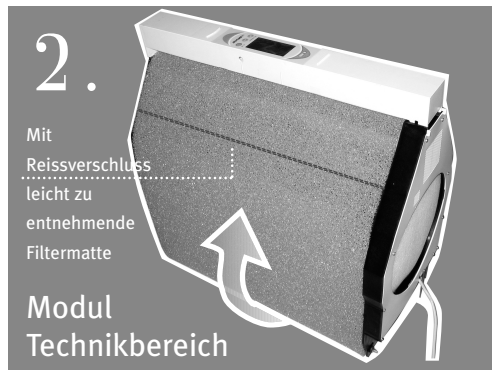
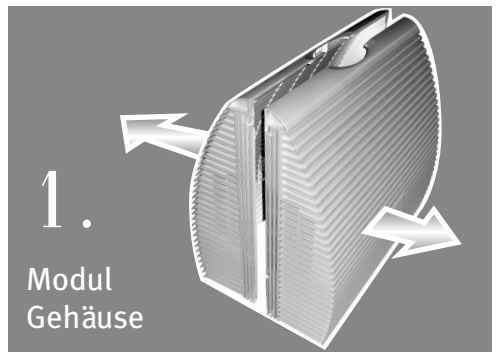
Der Luftbefeuchter B 300 arbeitet nach dem natürlichen Prinzip der Verdunstung. Der Befeuchtungs- und Reinigungsprozess erfolgt dabei wie folgend beschrieben.

Der B 300 saugt über die Lufteintrittsöffnung auf der Seite des Netzanschlußkabels die Luft an und leitet diese durch einen Luftfilter, der grobe Staubpartikel und Schwebeteilchen herausfiltert. Im Innenraum des Luftbefeuchters wird die angesaugte Luft dann mit keimtötenden UV-C-Strahlen behandelt und danach an den Verdunstfilter weitergeleitet. Der Verdunstfilter, der permanent durch ein Wasserbad gleitet, erzeugt durch seine spezielle Struktur eine große Verdunstoberfläche. Zusätzlich erfolgt hierbei noch einmal eine Reinigung der Luft. Nach der Befeuchtung und Reinigung der Raumluft wird sie wieder in den Raum abgegeben. Der Luftbefeuchter B 300 arbeitet dabei mit dem Umluftprinzip, d.h. die Luft wird in einem geschlossenen Raum immer wieder angesaugt, gereinigt und befeuchtet, bis die eingestellten Feuchtwerte erreicht werden. Die Messung der Raumfeuchte erfolgt dabei über einen externen Feuchtesensor, der über ein 2 Meter langes Kabel mit dem Gerät verbunden ist. Die Anzeige der Raumfeuchte und die Einstellung der gewünschten Feuchte wird über das Bediendisplay vorgenommen. Hier können Sie ebenfalls die Einstellung der Lüftergeschwindigkeit vornehmen.

Der Luftbefeuchter B 300 erfüllt durch die Reinigung und Befeuchtung der Luft eine Kombifunktion. Sollten Sie Ihren Arbeitsschwerpunkt nur auf die Befeuchtungsfunktion legen, kann die Luftreinigungsfunktion durch das Entfernen des Luftfilters im Ansaugbereich reduziert werden, was aber zu einer beachtlichen Steigerung der Verdunstleistung führt. Die Funktion der UV-Lampe bleibt in Betrieb.

Wir wünschen Ihnen viel Freude mit dem Luftbefeuchter B 300.

Modulbauweise



Sicherheitsvorschriften/ Warnhinweise

- Kinder erkennen die Gefahren nicht, die beim Umgang mit Elektrogeräten entstehen können. Deshalb Kinder nie unbeaufsichtigt mit Elektrogeräten alleine lassen.
- Das Gerät darf nur von autorisierten Personen betrieben werden.
- Nie ein defektes Gerät oder ein Gerät mit schadhafter Zuleitung in Betrieb nehmen.
- Achten Sie darauf, dass keine elektrischen Bauteile mit Wasser in Berührung kommen.
- Das Gerät nie Witterungseinflüssen (Regen, Schnee, Frost) aussetzen und auch nicht mit nassen Händen bedienen.
- Das Gerät auf einen stabilen und waagerechten Untergrund stellen.
- Bei längerer Abwesenheit immer den Netzstecker ziehen.
- Vor Reinigungsarbeiten immer zuerst den Netzstecker ziehen.
- Beim Herausziehen des Netzsteckers nie an der Zuleitung oder am Gerät selbst ziehen.
- Gerät nie in befülltem Zustand verschieben. Es kann Wasser austreten und Schäden am Gerät oder Einrichtungsgegenständen entstehen.
- Servicearbeiten für die Werkzeug eingesetzt werden muss, darf nur von autorisierten Personal durchgeführt werden

Aufstellung/Standort

- Öffnen Sie die Verpackung und entfernen Sie sämtliche Verpackungsteile des Luftbefeuchters.
- Stellen Sie das Gerät auf einer ebenen, waagerechten Fläche auf.
- Für eine optimale Funktion kann das Gerät in der Nähe einer Wärmequelle aufgestellt werden. Allerdings sollte die direkte Temperatureinwirkung nicht über +70° C liegen.
- Überprüfen Sie das Gerät auf Transportschäden.
- Überprüfen Sie ob die Lieferung des Gerätes vollständig ist und ob alle Teile korrekt sitzen.

Inbetriebnahme

Vor der Inbetriebnahme sollten Sie sicherstellen, dass alle Teile ordnungsgemäß angeschlossen sind und der Wassertank entsprechend gefüllt ist. Gehen Sie hierzu wie folgt vor.

Netzanschluss

Kontrollieren Sie, ob Ihre örtliche Netzspannung mit den Angaben auf dem Typenschild übereinstimmen. Das Typenschild befindet sich überhalb des Netzzuleitungskabels und unterhalb des Lüftermotors. Um es zu sehen muß ein äußeres Gehäuseteil abgenommen werden.

Bedienung des B 300

Das Bedientableau des B 300 informiert Sie über den jeweiligen Gerätezustand. Sie können die Raumfeuchtigkeit, die eingestellte Lüfterstufe und den Wasserstand ablesen. Durch Bedienen der Tasten +/- und AIR können Sie Einstellungen am Gerät vornehmen.



Die Anzeige und Einstellung der relativen Luftfeuchtigkeit erfolgt in 5%-Schritten. Daher kann es zu Abweichungen der Anzeige zu anderen Messgeräten kommen. Jeweils bei 3 und 8 springt die Anzeige auf den nächst höheren Anzeigewert (z.B. Ist-Feuchte = 43% entspricht der Anzeige = 45%)

Die Anzeigegenauigkeit kann in einem geringen Maß (+/- 5%) durch den Nutzer nachjustiert werden. Lesen Sie hierzu den Abschnitt "Justierung Feuchteanzeige"

Ein- / Ausschalten und Einstellung Lüfterstufe – AIR-Taste

Der B 300 wird durch zweimaliges Betätigen der AIR-Taste ein- bzw. ausgeschaltet. Durch wiederholten Tastendruck kann in die verschiedenen Lüftermodi gewechselt werden:

- Standby: Der Luftbefeuchter ist ausgeschaltet und ohne Funktion Achtung: Das Gerät führt weiterhin Strom.
- LOW: Der Lüfter läuft auf der niedrigen Leistungsstufe. Der Geräuschpegel ist optimiert.
- HIGH: Der Lüfter läuft auf der höchsten Leistungsstufe, für eine maximale Befeuchtungs- und Reinigungsleistung.
- AUTO: Der Lüfter wird in Abhängigkeit der Leistungsanforderung automatisch gesteuert.

Wird die AIR-Taste gedrückt, beginnt das Symbol auf dem Display zu blinken und springt nach erneutem Drücken der Taste in den nächsten Betriebsmodus. Durch weiteres Drücken der AIR-Taste kann auf den nächsten Modus gewechselt werden. In diesem Zustand blinkt das Symbol bis der gewünschte Betriebszustand erreicht und für 2 sec. keine weitere Einstellung vorgenommen wurde. Erst dann blinkt das Symbol nicht mehr und der gewählte Betriebsmodus wird ausgeführt. Bitte beachten Sie, dass das erste Betätigen der AIR-Taste nur den Einstellmodus öffnet und dabei keine Veränderung des Betriebsmodus vorgenommen wird. Erst durch erneutes Drücken wird der Betriebsmodi geändert.

Verändern der Luftfeuchte – HUMIDITY-Taste

Ist das Gerät eingeschaltet, kann mit den Humidity Tasten + / - der gewünschte relative Feuchtwert nach oben oder unten verändert werden. Beim Betätigen der Tasten "+" oder "-" springt die Anzeige von der Ist-Raumfeuchte auf den eingestellten Sollwert. Durch wiederholtes drücken der + oder - Taste wird der Wert entsprechend verändert. Ist der gewünschte Sollwert eingestellt, springt die Anzeige nach wenigen Sekunden auf die Raumfeuchte zurück und der neue Sollwert wurde abgespeichert .

Funktion "Tastatursperre"

Zum Sperren der Bedientasten für Fremde oder Kinder ist eine Tastatursperre integriert. Sie wird durch gleichzeitiges Drücken der 3 Tasten (AIR-TASTE und der bei den HUMIDITY-Tasten) für 3 Sekunden eingeschaltet bzw. deaktiviert. Ist die Tastatursperre aktiviert und es wird eine Taste gedrückt, blinken alle Bedienelemente im Display auf. Die Tastatursperre muß dann erst wieder durch Drücken der 3 Tasten deaktiviert werden, um eine Einstellung vornehmen zu können.

Gerätesicherheit

Die Elektronik ist mit zwei Mikroschaltern ausgestattet, welche beim Öffnen des Gehäuses alle Komponenten des B 300 über die Steuerung abschaltet. Die Abschaltung über den Mikroschalter wird über eine blinkende STANDBY Anzeige signalisiert. Erst wenn das Gehäuse vollständig geschlossen wurde, erlischt die Standby-Anzeige und der Luftbefeuchter nimmt wieder den Betrieb auf.

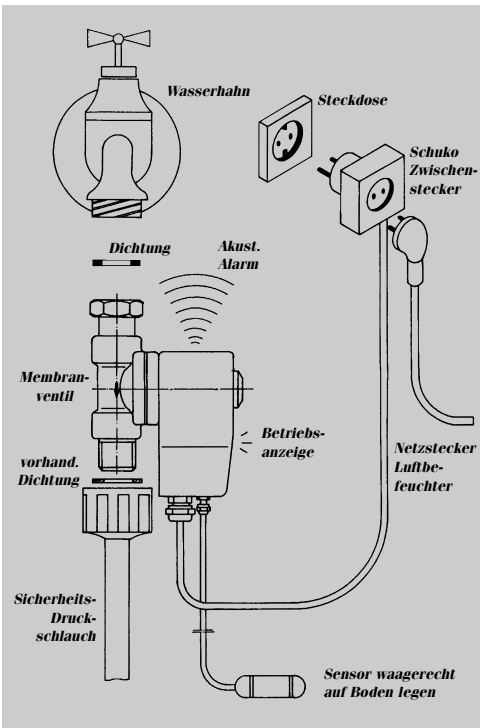
Befüllen

Zum Befüllen des B 300 schalten Sie das Gerät wie zuvor beschrieben ein. Die Anzeige im Display hilft Ihnen den richtigen Füllstand zu ermitteln. Öffnen Sie nun die seitliche Einfüllklappe auf der rechten oder linken Seite (siehe hierzu Bild 1). Fassen Sie die Klappe an dem dafür oben vorgesehenen Griff und ziehen Sie diese bis zum Anschlag nach Außen. Nun füllen Sie mittels einer geeigneten Einrichtung (Bsp. Gießkanne oder ähnliches) Wasser in das Gerät bis das Display einen ausreichenden Füllstand anzeigt.

Achten Sie beim Befüllen bitte darauf, dass Sie kein Wasser verschütten oder den Luftbefeuchter überfüllen. Austretendes Wasser kann das Gerät oder andere Einrichtungsgegenstände beschädigen.

Zubehör Wasser AWZ

Der Anschluss an das örtliche Wasserleitungsnetz muss durch einen Fachmann, d. h. einen zugelassenen Installateur erfolgen. (Bitte beachten Sie die Vorschriften des Wasserversorgungsunternehmens. Eventuell ist ein Rückflusstopp empfehlenswert) Für den Anschluss zwischen Gerät und Wasserleitung empfehlen wir unseren 1,5m langen Sicherheitsdruckschlauch (Art. Nr. 1754). Die automatische Wassernachspeisung erfolgt über ein Magnetventil. Werkseitig wird das Gerät bei der automatischen Wasserzufuhr auf einen max. Füllstand von 12 Litern eingestellt. Dies bedeutet, dass bei Erreichen eines Füllstandes von 12 Litern die Wasserzufuhr gestoppt wird. Die Steuerung der Wasserzufuhr erfolgt über die Elektrodenstäbe der Wasserstandsanzeige. Für eine einwandfreie Funktion der automatischen Wasserzufuhr ist es daher notwendig die Elektrodenstäbe regelmäßig mit einem Schwamm zu reinigen und von Kalk- und Schmutzablagerungen zu befreien.



**Wasserwächter mit Ventil 220–240 V 3/4“
Sicherheitsdruckschlauch 3/4“**

Wartung und Pflege

Um eine optimale Funktion und lange Lebensdauer gewährleisten zu können bedarf es verschiedener Wartungs- und Pflegearbeiten. Entsprechend der jeweiligen Umgebungsbedingungen (Luft- und Wasserqualität) können die Wartungsintervalle unterschiedlich ausfallen (siehe hierzu Tabelle Wartungsintervalle). Die erforderlichen Arbeiten sind nachfolgend aufgeführt.

Bei allen Arbeiten am Gerät immer Netzstecker ziehen!

Gehäuse öffnen

Um die verschiedenen Wartungsarbeiten durchführen zu können muss zuerst das Gehäuse geöffnet werden. Das Gerät besitzt zwar eine Abschaltvorrichtung beim Öffnen des Gehäuses, jedoch sollte bei allen Arbeiten am Gerät zuerst der Netzstecker gezogen werden.

Zum Öffnen werden die Verschlussclipse an der Ober- und Unterseite (siehe Bild) des Luftbefeuchters entfernt. Nun können die beiden Gehäusehälften in Pfeilrichtung nach außen gezogen werden. Gehen Sie dabei sorgsam mit den Gehäuseteilen um und achten Sie darauf, dass diese nicht beschädigt werden.



Nun kann auch die Technikbaugruppe entnommen werden. Dies geschieht indem die komplette Baugruppe nach oben herausgehoben wird.

Zum Einsetzen der Technikbaugruppe führen Sie diese entlang der im Boden des Wassertanks vorgesehenen Führungen ins Gerät. Achten Sie dabei auf die Spannung des blauen Verdunstsfilters. Diese kann durch die mitgelieferte Spannrolle erhöht werden. Der Zusammenbau erfolgt in umgekehrter Reihenfolge. Schieben Sie dazu zuerst die eine Gehäusehälfte auf der Wanne bis zur Gerätemitte. Danach wird die zweite Gehäusehälfte ebenso auf der Wanne aufgesetzt und zur Gerätemitte geschoben.

Nun können Sie die Verschlussclips einrasten. Achten Sie darauf, dass alle Clips richtig eingerastet sind.

Achten Sie bei der Montage der Gehäusehälften darauf, dass die Orientierung eingehalten wird. Siehe Aussparung für Netzkabel.

Filterwechsel

Luftreinigungsfilter

Um den Reinigungsfilter zu wechseln muss zuerst das Gehäuse geöffnet werden. Siehe hierzu Kapitel Gehäuse öffnen.

Jetzt kann der Reinigungsfilter mit der Hand aus seiner Position entfernt werden. Achten Sie darauf, dass keine Rückstände zurück bleiben.

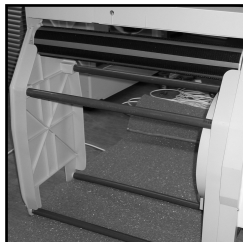
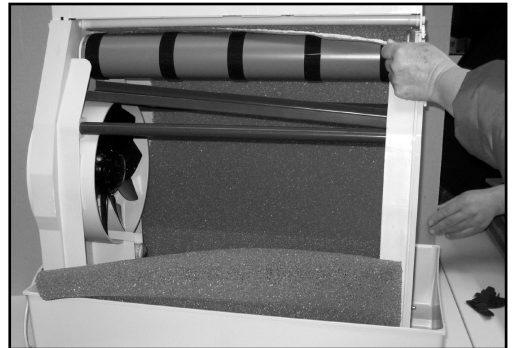
Ist der alte Filter entfernt kann der Neue (Art. Nr. 6361) eingesetzt werden. Positionieren Sie diesen an der vorgesehenen Stelle wie zuvor der alte Filter eingebaut war. Achten Sie dabei darauf, dass er nicht in die Rotorblätter des Lüfters geraten kann. Ebenso sollte er nicht nach außen überstehen.

Verdunstfilter

Um einen angenehmen Wechsel des Filters durchzuführen empfehlen wir den Wasserstand möglichst gering zu halten.

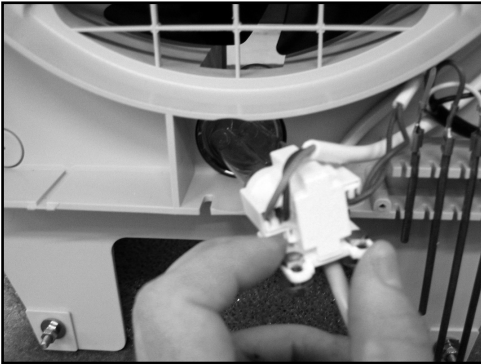
Nun muss zuerst das Gehäuse geöffnet werden. Siehe Kapitel Gehäuse öffnen.

Der alte Verdunstfilter kann nun mittels des Reißverschlusses geöffnet oder an geeigneter Stelle zerschnitten und entfernt werden. Entfernen Sie den Filter vollständig. Achten Sie auch darauf, dass sich keine Rückstände in der Wanne befinden und entsorgen Sie den alten Filter über den Restmüll. Entnehmen Sie nun die Spannrolle (siehe Bild). Jetzt können Sie mit dem Einfädeln des neuen Filters (Art.Nr. 6360) beginnen. Verschließen Sie nun den Reißverschluss und prüfen die Vorspannung. Ist diese ausreichend können Sie das Gehäuse wieder wie im Kapitel zuvor beschrieben verschließen. Ist die Vorspannung nicht ausreichend setzen Sie die Spannrolle ein und wiederholen den Vorgang wie zuvor beschrieben.



UV-Lampe Wechsel

Der Wechsel der UV-Lampe sollte durch autorisiertes Fachpersonal erfolgen. Bei allen Arbeiten am Gerät Netzstecker ziehen! Zum Wechseln der UV-Lampe wird das Gehäuse wie zuvor beschrieben geöffnet und die Technikbaugruppe aus dem Wassertank entnommen. Danach wird die Abdeckung des Technikteils abgeschraubt und die Schrauben an der Lampenfassung der UV-Lampe gelöst. Nun kann die UV-Lampe nach hinten herausgezogen werden. Ziehen Sie die defekte Lampe aus der Fassung und setzen Sie die neue UV-Lampe (Art.Nr.: 6210) ein. Danach schieben Sie die Lampe wieder in das UV-Schutzglas (Art.Nr. 6212) zurück, fixieren die Fassung mittels den vorhandenen Schrauben und Schließen die Abdeckung des Technikteils. Bitte überprüfen Sie beim Austausch der UV-Lampe ebenso die umliegenden Teile wie das UV-Schutzglas und die Dichtung (Art.Nr. 6213) der UV-Lampe. Sollten Sie eine Beschädigung feststellen, darf das Gerät erst nach Austausch des defekten Teils wieder in Betrieb genommen werden. Die defekte UV-Lampe entsorgen Sie bitte wie gleichwertige Leuchtstoffröhren gemäß den spezifischen lokalen Bestimmung Ihres Wohnsitzes.



Reinigung des Gerätes

Alle 3-4 Monate sollte man das Gerät von Kalkrückständen und Verschmutzungen reinigen (Abhängig von den Umgebungsbedingungen: - Wasserhärte -Staubanfall -Luftqualität). Dazu wird das Gehäuse, wie unter Kapitel „Gehäuse öffnen“ beschrieben, geöffnet.

Die Reinigungsarbeiten können mit handelsüblichen Reinigungsmitteln durchgeführt werden. Verwenden Sie keine Benzole oder sonstige Lösungsmittel welche Kunststoffe angreifen! Um die Kalkrückstände zu entfernen verwenden Sie bitte den Kalklöser der Marke Brune (Art. Nr. 9016) oder einen handelsüblichen Kalklöser. Sämtliche Reinigungsmittelrückstände sind restlos zu beseitigen (mit klarem Wasser gut nachspülen), da ansonsten ein Aufschäumen des Reinigungsmittels das Gerät beschädigen kann.

Sollte das Gerät längere Zeit außer Betrieb genommen werden, ist das Restwasser zu entleeren, die Vorspannung des Verdunstfilters herabzusetzen (siehe Kapitel Wechsel Verdunstfilter) und eine Reinigung durchzuführen.

Einmal jährlich sollte eine Grundreinigung erfolgen (evtl. durch unseren Wartungsdienst).

Justierung Feuchteanzeige

Die Justierung sollte von einer autorisierten Fachkraft erfolgen. Der Luftbefeuchter B 300 bietet die Möglichkeit die Anzeige der rel. Feuchte in einem Rahmen von +/- 5% nachzujustieren und so die Anzeige an andere Geräte oder Messeinheiten anzupassen. Bitte beachten Sie, dass es in jeder Zone eines Raumes ein Mikroklima gibt und daher eine unterschiedliche Anzeige von einem zu anderen Gerät möglich und richtig ist.

Gehen Sie zur Justierung wie folgt vor:

- Öffnen Sie das Gehäuse wie im Abschnitt "Gehäuse öffnen" beschrieben
- Nehmen Sie einen kleinen Schraubenzieher und drehen Sie vorsichtig an dem Justier-Poti. Dieser befindet sich unterhalb der Platine und ist durch ein Loch im Gehäuse des Bedienteils zugänglich. Sie sollten die Justierung in mehreren Schritten vornehmen, d.h. nur eine kleine Drehung am Poti machen und das Ergebnis auf der Anzeige kontrollieren. Sollte das gewünschte Ergebnis noch nicht erreicht sein, drehen Sie erneut vorsichtig an dem Poti.
- Schließen Sie nach der Justierung das Gehäuse wieder

Wartungsintervalle

Nachfolgend aufgeführte Tätigkeiten sind in genannten Zeiträumen einzuhalten. Bei allen Arbeiten am Gerät immer Netzstecker ziehen!

Technische Daten:

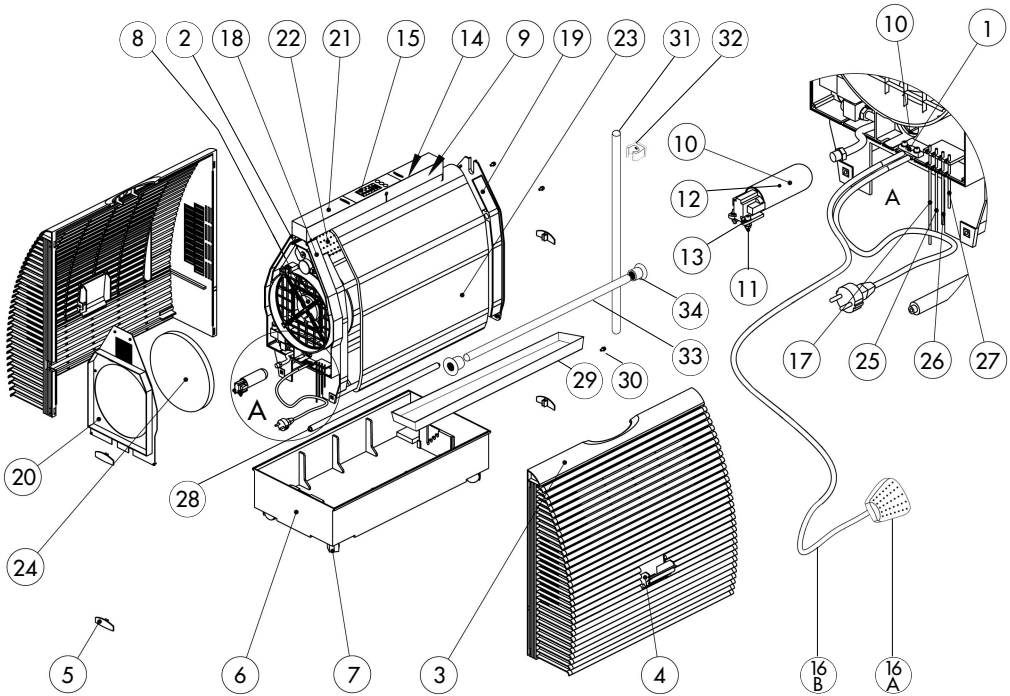
Spannung:	230V AC
Leistung:	max. 58 W
Sicherung:	2 A
Sicherheitsprüfung:	CE
Fassungsvermögen Tank:	ca. 25l
Luftleistung max. (freiblasend):	600 m ³ /h
Verdunstleistung max.	1,4 l/h
Kabellänge:	2,5 m
Leergewicht:	21 kg
Maße (B x H x T):	74 x 71 x 41 cm

Wartungsintervall	Durchzuführende Arbeiten
Täglich	<ul style="list-style-type: none">● optische Prüfung des Wasserstandes über das Anzeigedisplay. Das Gerät schaltet bei leerem Wassertank automatisch ab (entfällt bei automatischer Wasserzufuhr)● optische Prüfung des Feuchtwertes über die digitale Anzeige
3-5 Wochen	<ul style="list-style-type: none">● Gehäuseseitenteile nach Verschmutzung überprüfen (Staub im Ansaugbereich usw.) und ggf. entfernen● Ansaugluftfilter optisch prüfen, bei Bedarf austauschen (verwenden Sie nur Original Ersatzteile der Marke Brune). Spätestens nach 20 Betriebswochen sollte der Filter ausgetauscht werden.● Verdunstfilter optisch prüfen, bei Bedarf austauschen (verwenden Sie nur Original Ersatzteile der Marke Brune). Spätestens nach 20 Betriebswochen sollte der Filter ausgetauscht werden.● Reinigung der Wasserwanne (siehe hierzu Gehäuse öffnen) Wichtig: beim Einsatz von Wasserfrisch um eine Überkonzentration zu vermeiden● optische Prüfung der Elektrodenstäbe auf Verschmutzung und Verkalkung (bei Bedarf mittels Schwamm und geeignetem Reinigungsmittel entfernen)● Verdunstfiltervlies auf ausreichende Spannung prüfen (gemäß Kapitel Filterwechsel)
12 Monate	<ul style="list-style-type: none">● Grundreinigung des kompletten Gerätes durchführen● Ansaugluftfilter wechseln● Verdunstfiltervlies wechseln● Kupferelektroden reinigen● optische Prüfung der UV-Lampe● Glas der UV-Lampe reinigen● Zum Wechseln der UV-Lampe siehe Kapitel UV-Lampe wechseln (normale Betriebszeit ca. 5000 Stunden)

Die angegebenen Zeitintervalle verstehen sich bei normaler Wasserqualität und normalem Staubanfall in der Luft und können daher nach oben und unten variieren.

Fehlerbehebung

Fehler	Ursache	Lösung
Keine Funktion (keine Standbyanzeige)	Gerät nicht oder nicht richtig angeschlossen	Netzanschluss prüfen
	Feinsicherung der Platine durchgebrannt	
Keine Funktion (Standby –Symbol blinkt)	Mikroschalter hat das Gerät deaktiviert.	Außengehäuse überprüfen, ob es vollständig geschlossen ist.
Anzeige Wasser fehlt	Wasserstand zu gering	Wasser nachfüllen
	Kupferelektroden verschmutzt	Kupferelektroden reinigen
Gerät läuft, aber Verdunstfiltervlies bewegt sich nicht	Vorspannung zu gering	Vorspannung erhöhen siehe Kapitel "Filterwechsel"
		Bei zu geringer Spannung Verdunstfilter austauschen.
		Gegebenfalls Antriebsrolle erneuern.
Wasser tritt aus Gerät	Verdunstfiltervlies streift am Gehäuse	Vorspannung erhöhen siehe Kapitel Filterwechsel
	Tank auf Beschädigung prüfen	Tank ersetzen
Automatische Wasserzufuhr füllt kein Wasser mehr zu	Sicherheitsdruckschlauch defekt- Wasserzulauf wird automatisch gestoppt	Schlauch ersetzen
Automatische Wasserzufuhr läuft ständig	Magnetventil schließt nicht	Verschmutzung im Zulauf beseitigen
		Elektroden auf Verschmutzung überprüfen
		Magnetventil ersetzen
Wasserwächter gibt akustisches Signal	Wasser ist ausgetreten	Ursache prüfen. Für einige Sekunden Zuleitung Wasserwächter vom Netz trennen



POS.-NR.	ART.-NR.	BENENNUNG	POS.-NR.	ART.-NR.	BENENNUNG
1	1351	Zugentlastung Kabel	21	6321	Gehäuse Bedienteil B 300
2	2589	Getriebemotor B 300	22	6325	Antriebswalze B 300
3	6101	Gehäuseteil aussen	23	6360	Verdunstfilter blau
4	6111	Einfüllklappe B 300	24	6361	Luftfilter B 300
5	6112	Verschlussklammer-Clips	25	6227.1	Elektrode 145 mm
6	6201	Wasserwanne B 300	26	6227.2	Elektrode 90 mm
7	6202	Lenkrolle B 300	27	6227.3	Elektrode 48 mm
8	6205	Lüfter, axial, Durchmesser: 250 mm	28	6328	Spannrolle
9	6206	Kondensator für Lüfter Art.-Nr. 6205	29	6329	Tropfwanne unterhalb vom Filter
10	6210	UV-Lampe 5 Watt	30	6329.1	Schraube zur Befestigung der Tropfwanne
11	6211	Lampenfassung UV-Lampe	31	6329.2	Ablaufrohr für Tropfwanne
12	6212	Schutzglas UV-Lampe, rund	32	6329.3	Befestigungsklemme für Ablaufrohr
13	6213	Dichtung für UV-Lampe, Durchmesser: 36	33	6330	Filterrolle über der Antriebswalze
14	6217	Vorschaltgerät für UV-lampe	34	6312	Lager für Antriebsrolle rechts und links
15	6222	Tastaturfolie			
16/A	6225.1	Feuchtesensor			
16/B	6225.2	Sensorbox			
17	6227	Kabel für Feuchtesensor			
18	6301	Elektrode 152 mm			
19	6302	Seitenteil B 300 Technik-Motor			
20	6311	Seitenteil B 300 ohne Technik			
		Abdeckung für Seitenteil B 300 Technik			

Wasserfrisch

Ist für alle Luftbefeuchter, welche nach dem Verdunsterprinzip arbeiten, bestens geeignet. Es verhindert Algenbildung und vermindert Kalkablagerungen im Gerät. Wasserfrisch wird nicht an die Raumluft abgegeben und ist bei bestimmungsgemäßer Anwendung gesundheitlich unbedenklich.

Es ist als 1 Liter Flasche (Bestell-Nr. 9020) oder 5 Liter Kanister (Bestell-Nr. 9022) mit Messbecher erhältlich.

Bei der Anwendung von Wasserfrisch achten Sie bitte genau auf die Dosierungsanleitung (25ml auf 10 Liter Wasser). Eine Überdosierung kann Schaumbildung verursachen und dadurch zur Beschädigung elektronischer Bauteile führen. Der Restwasserbehälter mit aufkonzentrierten Wasserfrischmengen sollte auch regelmäßig entleert werden.

Biozide sicher verwenden. Vor Gebrauch sorgfältig die Produktinformationen lesen.



Erhältlich als 1 Liter-Flasche oder im 5 Liter-Kanister.

Optima

Optima Kalklöser

Dieses Hochkonzentrat ist ein Schnellentkalkungsmittel speziell für Luftbefeuchter. Optima ist auch für den gesamten Sanitärbereich wie WC, Duschen, Schwimmbäder, Badezimmer, etc. geeignet. Er arbeitet auf Phosphorsäurebasis und ist geruchslos, ohne beißen- den Dämpfe.



*Anwendung:
100 - 1000 gr Optima auf 10 Liter Wasser. Bei starker Verschmutzung pur anwenden und sofort mit Wasser gut abspülen. Vor Verwendung Sicherheitshinweise beachten.*

Rechtliche Hinweise

Diese Bedienungsanleitung enthält die erforderlichen Informationen für die bestimmungsgemäße Verwendung, die richtige Bedienung und die sachgerechte Wartung des Gerätes.

Die Kenntnis und das Befolgen der in dieser Bedienungsanleitung enthaltenen Anweisung sind Voraussetzung für die gefahrlose Verwendung sowie für Sicherheit bei Betrieb und Wartung. Diese Bedienungsanleitung kann nicht jeden denkbaren Einsatz berücksichtigen. Das Gerät ist für private und auch gewerbliche Verwendung konzipiert.

Außerdem weisen wir darauf hin, dass der Inhalt dieser Bedienungsanleitung nicht Teil einer früheren oder bestehenden Vereinbarung, Zusage oder eines Rechtsverhältnisses ist oder dieses abändert. Sämtliche Verpflichtungen von Brune Luftbefeuchtung Proklima GmbH ergeben sich aus dem jeweiligen Kaufvertrag, der auch die vollständige und allein gültige Gewährleistungsregelung enthält. Diese vertraglichen Gewährleistungsbestimmungen werden durch die Ausführungen in dieser Bedienungsanleitung weder erweitert noch eingeschränkt.

Die Bedienungsanleitung enthält Informationen, die durch Copyright geschützt sind. Fotokopieren oder Übersetzen in eine andere Sprache ist ohne vorherige schriftliche Genehmigung durch Brune Luftbefeuchtung Proklima GmbH nicht gestattet.

Dear Customer,

thank you for having chosen the Humidifier B 300. Please read the operating instructions carefully before using your new unit. We recommend that you keep the instructions in a safe place, so you may refer to them when needed.

Principle of Operation

With this unit, you have purchased a highly effective humidifier and air purifier that offers you all the advantages of today's high-tech appliances. With the proper humidity level, you are not only protecting your health, but also prevent damaging of valuable furnishings, storage goods or prevent product loss when humidity-sensitive production processes are involved. The unit is operated with regular tap water and functions completely free of condensation. The minimal power consumption makes it an environmental friendly device.

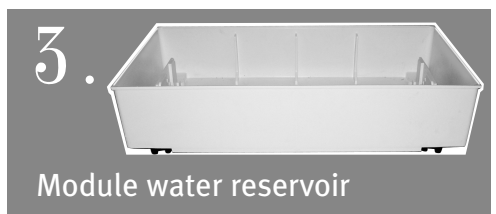
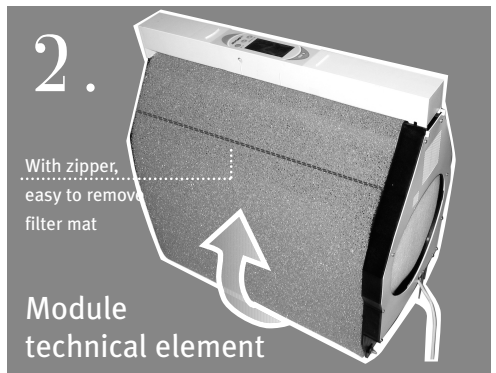
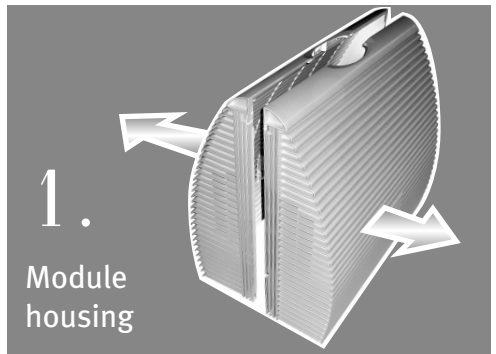
The Humidifier B 300 works on the principle of natural evaporation. Thereby the humidifying and purifying process works as described in the following:

The B 300 draws in the air through an air suction opening on the side of the power cable and passes it through an air filter, which filters out the larger dust particles and fine particles. In the inner chamber of the humidifier, the drawn-in air is treated with germicidal UV-C rays and then passed on to the vapor filter. The vapor filter, which continuously glides through the water-bath, produces with its special structure a large evaporation surface. This causes the air to be cleaned one more time. After the humidification and purification, the air is returned back into the room. The Humidifier B300 thereby works based on the principle of circulating air, meaning that air in a closed room is drawn in, cleaned, and moistened time after time until the humidity level set has been reached. The measuring of the room humidity thereby takes place through a humidity sensor with a 2 meter cable. Displaying of the room humidity and the setting of the desired humidity takes place through the operating display. This is where you can also regulate the fan speed.

Humidifier B300 offers a combined function – it cleans, purifies, and humidifies the air. If only the humidifying function is needed, the air purifying function can be reduced by removing the air filters in the suction area, which, however, does lead to a considerable increase of the evaporation performance. The function of the UV-lamp remains in the operating mode.

We hope that you enjoy your Humidity B 300 unit.

3-module structure



Safety Instructions /

Warning

- Children do not recognize the dangers, which can develop while handling electrical appliances. Therefore do never leave children unsupervised when running electrical appliances;
- The unit may be operated only by authorized persons;
- Never operate an appliance with defective power input;
- Make sure that electrical parts do not come into contact with water;
- The appliance is not exposed to influence of the weather (rain, snow, frost); also
- Do not operate the unit with wet hands;
- The unit is set up stable and horizontally onto the ground;
- When absent for a longer time, always pull the power supply plug or ensure that the power supply is disconnected;
- Before cleaning, always first pull the power supply plug;
- Never pull the unit or the power cable at the power inlet, when pulling the power supply plug out of the socket;
- Never move the unit in a filled condition. Water can exit causing damages to the unit or furnishings;
- Service work, for which tools have to be used, may only be performed by the authorized personnel.

Setup/Location

- Open the packaging and remove all packaging parts from the humidifier.
- Setup the unit onto an even, horizontal surface.
- For an optimal function, the unit may be set up near a heat resource. However, the temperature in that area should not exceed 70° C.
- Check the unit for any possible transportation damages.
- Check whether the delivery is complete, and that all parts belonging to the unit are fitted properly.

Operating your unit

Before operating your unit, you should ensure that all parts are installed appropriately and that the water reservoir is filled. Please proceed as follows:

Power Supply

Check whether local mains voltage is the same as the one on the identification label. The identification label is located above the power/net inlet cable and below the fan motor. To locate the label, you first have to remove the outer case of the unit.

Operating the Humidifier B 300

The operating display of the B 300 informs you about the current condition of the unit. You can read the room humidity, the set fan level, and the water level. By using the switches + /- and AIR, you can input the settings for your unit.



The indicator display and setting of the relative humidity takes place in 5% increments. Therefore, the values may deviate when using other control devices. At 3 and 8, the display jumps over to the next higher value (e.g. actual humidity = 43% corresponds to =45%)

The user can, to a minor degree (+/- 5%), calibrate the display accuracy. Read more about this in the Paragraph "Adjusting the humidity Indicator"

Switching of On/Off and setting of the fan level – AIR Switch

The B 300 is switched on or off by pressing the AIR-button twice. By repeatedly depressing the switch, the different fan modes can be changed

- Standby: The humidifier is switched off and without function. Attention: The unit still receives power.
- LOW: The fan runs on the lowest output level. The noise level is optimized
- HIGH: The fan runs on the highest output level, for a maximum output of humidity and air purification.
- AUTO: The fan runs automatically according to the performance requirements, which is controlled by the actual room humidity.

If the AIR-key is pressed, the symbol on the indicator display starts to blink and, after pressing the switch again, jumps to the next operating mode. By depressing the AIR-switch again, the status can be changed to the next mode. In this condition, the symbol blinks until the desired status is reached and for 2 seconds, another setting was not selected. After that, the symbol no longer blinks, and the selected operation mode is performed. Please note that when the AIR-key is depressed the first time, only the setting mode is started and the operating mode does not change. Only by depressing the AIR-switch again, the operating modus is changed.

Changing of the – HUMIDITY-Switch

If the unit is turned on, with the humidity keys +/- the desired relative humidity can be changed upward or downward. During the pressing of the keys "+" or "-" the indicator jumps from the actual room humidity to the desired value according to the setting. By repeatedly pressing the + or – switch, the value is accordingly changed. If the desired value is adjusted, the indicator display jumps back after few seconds to the actual room humidity and the new desired value was recorded and stored.

Function "Switch/key lock"

To lock the control keys for children or strangers, to disable the use of the operating panel, is integrated. It is switched on and/or deactivated by simultaneous pressing of the 3 keys (AIR KEY and the two HUMIDITY keys) for 3 seconds. If the key disabling device is activated and a key is pressed, all control elements in the display blink. The key lock must be deactivated. Only after pressing the 3 keys again, the settings can be changed.

Safety of the unit

The unit is equipped with two micro switches, which, when opening the casing of the unit, switches via the control all components of the B 300 off. The disconnection via the micro switch is signaled via a flashing STAND-BY indicator. Only if the casing is completely closed, the Standby indicator turns off and the air humidifier takes up again operations.

Filling the tank

To fill the water reservoir of the B 300, switch off the unit as described above. The indicator in the display helps you to determine the correct level. Now open the lateral filler flap on the right or left side (see fig. 1). Grab the flap at the grip above and pull it up to the stop outward. Now you fill up the tank to the water level as indicated on the display, using a suitable container (e.g. watering can or similar).

It is important that you do not spill water around the unit or overflow the humidifier. The exiting water can damage your furnishings or your unit.

Accessory Water Supply (AWS)

The connection to the local water line network must take place via a specialist, e.g. a certified plumber. (Please comply with the regulations of the local water supply company). A return flow stop may be recommendable for the connection between unit and water pipeline, we recommend our 1.5m long safety pressure hose (Art. No. 1754). The automatic water supply takes place controlled by a solenoid valve (water inlet). The unit comes standardized with the water supply set automatically on a max. of 12 liters. This means that after the fill level has reached 12 liters, the water supply shuts off. The controlling of the water supply takes place via the electrode bars of the water level indicator. For a perfect functioning of the automatic water supply, the electrode bars must be cleaned regularly with a sponge to free them from lime and dirt deposits.

Repair and Maintenance

To guarantee an optimal functioning and a long lifetime of your B 300 unit, repair and maintenance are inevitable. Depending on the conditions in the room environment, (air and water quality), the need for repair and maintenance can differ (see the table maintenance intervals). The required works are described systematically in the following chapter.

For all works on the unit, always unplug the humidifier or otherwise make sure that power to the unit is off!

Opening the Casing

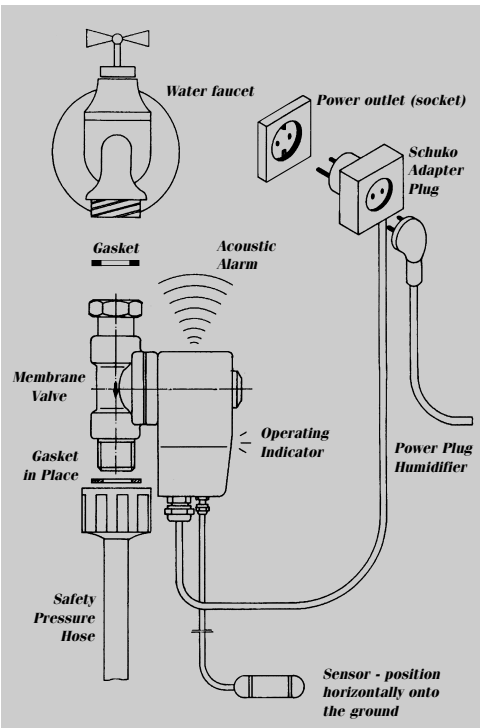
To perform various maintenance works, first the casing must be opened. Although the unit does provide for an automatic switch-off, when the casing is opened, to insure safety, the power should be turned off and/or the power supply should be pulled.

For the opening of the casing, remove the lock clips at the upper and lower side of the humidifier. Now the two halves of the casing can be pulled open in both arrow directions (see picture below). Handle the casing parts with care so that they are not damaged.



Now you can also remove the technical module. To remove the module, lift it completely upwards. For reinserting the technical module, slide it into the unit along the on the bottom of the water reservoir located gliding mechanism. Attention: check the tension of the blue vapor filter; it can increase during the procedure. The tension can be increased prior to the maintenance procedure by means of the tension pulley delivered with the unit.

The reassembling takes place in reverse order. First slide one half of the casing on the water reservoir up to the center of the unit. Afterwards the second half of the casing is assembled likewise onto the tub and pushed toward the center.



Accessories: Water guard

Disconnect the mains plug before opening the equipment!

Now you can snap the lock clips. Make sure that all lock clips are locked securely.

Attention: When mounting the casing half, it is important that the orientation is followed correctly. See the recess for the power cable.

Changing the Filters

Air cleaning filter

To change the air-cleaning filter, the casing has to be opened first (for instructions see the chapter about Opening the Casing). Now the air-cleaning filter can be removed by hand from its position. It is important that no residue remain.

Once the old filter is completely removed, the new filter (Art. No. 6361) can be inserted. Position the new filter into the same place as the old one. It is important that filter does not interfere with the rotor blades of the fan. In addition, the filter edges should not extend outward.

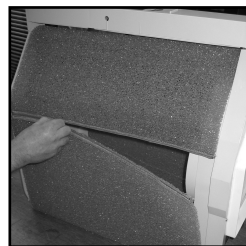
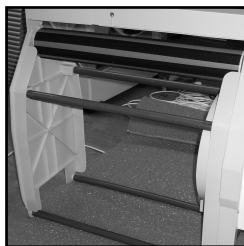
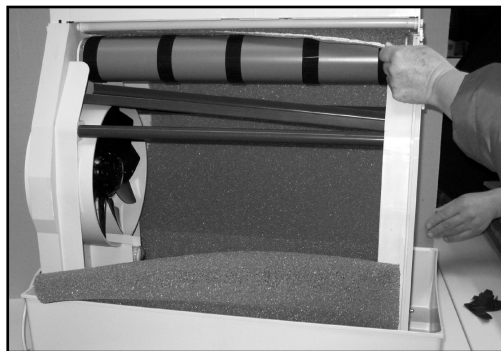
Vapor Filter

For a comfortable changing of the filter, we recommend to keep the water level as low as possible.

First, open the casing (for instructions see the chapter about Opening the Casing).

The old vapor filter can now be removed in that you either open or cut the zipper. Remove the filter completely. Check the water reservoir for any residue, and if present remove it. Dispose of the old filter fleece into the residual waste.

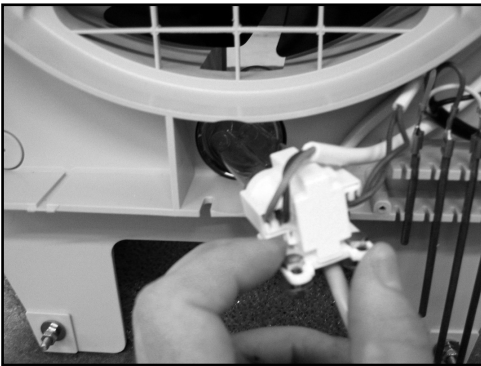
Now remove the tension pulley (see illustration). You can now start with the inserting of the new filter (Art. No. 6360) as shown on the picture. Close the zipper and check the tension. If it is sufficient, you can close the casing as described in the previous chapter. If the tension is not sufficient, insert the tension pulley and repeat the process as described above.



Changing of the UVC Lamp

The change of the UV lamp should take place via authorized technical personnel. For all work on the unit pull the power supply plugs or ensure that the power is disconnected! For changing the UVC lamp, the casing is opened as described before and the technical unit is taken out of the water tank. Afterwards the cover of the technical unit is unscrewed and the screws at the bulb socket of the UV lamp are removed. Now the UV lamp can be pulled out to the rear. Pull the defective lamp from its socket and insert the new UVC lamp (Art. No.: 6210). Afterwards you push the lamp back again into the UVC protecting glass (Art. No. 6212), Fit the socket with the existing screws and close the cover of the technical unit. Please also examine the surrounding parts during the exchange of the UVC lamp such as the UV protecting glass and the seal (Art. No. 6213) of the UVC lamp. If you should determine damages, the unit may be operated again only after having exchanged the defective part.

Please dispose the defective UVC lamp in the same manner as fluorescent tubes according to the specific local regulations of your domicile.



Cleaning of your Humidifier B 300

Every 3-4 months the unit should be cleaned from lime arrears and contamination (dependent on the site conditions: Water hardness dusty condition air quality). For this procedure, the casing is opened as in picture "...". (See also chapter on Opening the Casing). The cleaning can be accomplished with commercial cleaning agents. Do not use benzene or other solvents that can damage plastics! To remove lime residues please use the lime remover of the brand Brune (Art. No. 9016) or a commercial lime remover. All cleaning agent residues must be completely removed (rinse well with clear water), since otherwise a foaming of the cleaning agents can damage the unit.

If the unit is not operated for a longer time, the residual water is to be emptied and the tension of the vapor filter is to be decreased (see the chapter on Changing Vapor Filter). Additionally, the unit should be cleaned.

A basic cleaning should take place annually (possibly by our maintenance service).

Adjusting the humidity indicator

An authorized specialist should perform the adjustment. The Humidifier B 300 offers the possibility to adjust the indication of the relative humidity within a range of +/- 5% of the actual value, and thereby to adapt the display to other devices or measures. Please note that there is a microclimate in each zone of a room area and therefore the different value displayed from one unit to another unit or appliance, is possible and correct. For adjustment/calibration, proceed as follows:

- opening the casing as described in the section "opening the casing"
- with a small screwdriver, carefully turn the adjustment pot (potentiometer). It is located underneath the circuit board and is accessible by a hole in the casing at the operating panel. You should make the adjustment in several steps, i.e. make only a small turn at the potentiometer, and check the result at the display. If the desired result should not be reached yet, turn again carefully at the potentiometer.
- Close casing after adjustment.

Maintenance intervals

The following listed maintenance works should be performed in the indicated time intervals. For all maintenance or repair, always pull the power supply plug or ensure that the power supply is disconnected!

Technical Data

Power supply:	230V AC
Performance:	max. 58 W
Fuse:	2 A
Safety check:	CE
Capacity of water reservoir:	approx. 25 L
Air performance max. (free blowing):	600 m ³ /h
Vapor performance max.	1.4 L/h
Length of power cord:	2.5 m
Weight (w/out water):	21 kg
Measurement (W x H x D):	74 x 71 x 41 cm

Maintenance intervals	Work to be performed
daily	<ul style="list-style-type: none"> ● Water level: check via the display. The unit shuts off automatically, when empty (not applicable for units with automatic water supply) ● Humidity level: check via the digital indicator (display).
3-5 weeks	<ul style="list-style-type: none"> ● Casing: check for dirt (dust in the air take-in area, etc.), if necessary remove ● Air filter, check and if necessary change (only use original parts of the Brune brand). The filter should be changed no later than 20 weeks after initial operation. ● Vapor filter, check and if necessary change, (only use original parts of the Brune brand). The filter should be changed no later than 20 weeks after initial operation. ● Cleaning of the water reservoir (see chapter on Opening Casing). Important: when using Water-Fresh avoid over dosing. ● Electrode bars: check for dirt and lime residue (if necessary clean with a sponge and the appropriate cleaning agents) ● Vapor filter fleece: check for sufficient tension (see chapter Changing Filters)
12 months	<ul style="list-style-type: none"> ● perform complete cleaning of the unit ● change air suction filter ● change vapor filter ● clean copper electrodes ● check UVC-Lamp ● clean glass of the UVC ● For changing the UVC lamp, see chapter on Changing UVC lamp (normal operation time approx. 5000 hours)

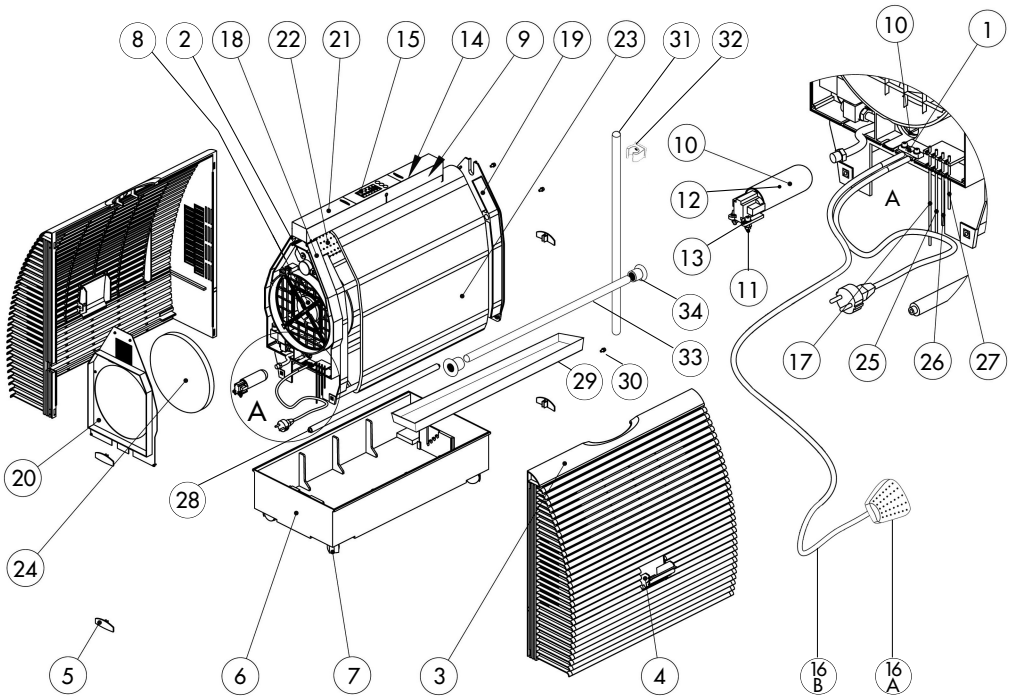
The indicated time intervals apply to normal water quality and normal dust accumulation and may vary accordingly.

Error Correction

Error	Cause	Solution
Not functioning at all (no standby indicator)	Unit not connected to power supply	Check power input
	Fine-fuse of the circuit board blown	Replace fine-fuse of the circuit board
No Function (Standby –Symbol blinks)	Micro switch deactivated unit	Check casing that it is completely locked
Water level indicator missing	Water level too low	refill water
	Copper electrodes dirty	Clean copper electrodes
Unit runs, but vapor filter does not move	Tension too low	Increase tension, see "Changing of Filters"
		If still too low, replace vapor filter.
		Possibly exchange driving roller.
Unit leaks water	Vapor filter rubs against casing	Increase tension see "Changing of Filters" If still too low, replace
	Check water reservoir for damages	Replace water reservoir
Automatic water supply has stopped	Safety pressure hose defect – water supply is stopped automatically	Replace hose
Automatic water supply runs uninterrupted	Water inlet valve (solenoid valve) does not close	-Dirt residue in the water feed tube
		-check Electrodes for pollutants
		-Replace solenoid valve
Water guard gives acoustic signal	Water leaks	Check for the cause. Cut off supply for water guard from the net for some seconds

Exploded view und list of parts

B 300



POS.-NR.	ART.-NR.	DESCRIPTION	POS.-NR.	ART.-NR.	DESCRIPTION
1	1351	Strain relief cabel	21	6321	Casing operating part B 300
2	2589	Gear motor B 300	22	6325	Drive cylinder B 300
3	6101	Casing exterior-1	23	6360	Vaporfilter blue
4	6111	Latch water inlet B 300	24	6361	Airfilter B 300
5	6112	Latch clips	25	6227.1	Electrode 145 mm
6	6201	Water reservoir B 300	26	6227.2	Electrode 90 mm
7	6202	Guide pully B 300	27	6227.3	Electrode 48 mm
8	6205	Fan axial, diameter: 250 mm	28	6328	tension pully
9	6206	Condensator for fan motor Art.-Nr. 6205	29	6329	drip tray underneath the filter
10	6210	UV-Lamp 5 Watt	30	6329.1	screw for fastening of the drip tray
11	6211	Lamp socket UV-Lamp	31	6329.2	drain pipe for the drip tray
12	6212	Protective glass UV-Lamp - round	32	6329.3	fastening clamp for drain pipe
13	6213	Gasket for UV-Lamp diameter: 36	33	6330	Filter roll above the drive roll
14	6217	Balast for UV-Lamp	34	6312	left and right mount for the drive roll
15	6222	Keypad foil			
16/A	6225.1	Humidity sensor sensor box			
16/B	6225.2	cable for humidity sensor			
17	6227	Electrode 152 mm			
18	6301	Side pannel B 300 technique- motor			
19	6302	Side pannel B 300 without technique			
20	6311	side pannel B 300 technique			

Water-Fresh

Water-Fresh is best suitable for all humidifiers, which work according to the evaporator principle. It prevents alga formation and decreases lime deposits in the unit. Water-fresh is not transferred to the room air, and, if appropriately applied, does not harm your health. It is available as 1-liter bottle (order number 9020) or 5-liter canister (order number 9022) with a measuring cup.

With the use of water-freshly please only use exactly the amount as indicated in the instructions (25 ml to 10 liters of water). An overdosing can cause foaming and thus damage the electronic elements of the unit. The residual water container with up-graded concentrations of Water-Fresh should also be emptied regularly. Use Biocides safely. Before using, please read the production information carefully.



Optima

Optima Lime Scale Solvent

The highly concentrated Lime Scale Solvent is especially suitable for air humidifiers and for all sanitary areas such as WC, showers, swimming pools, bath-rooms, etc. It is based on phosphoric acid and is odour free without acrid fumes.

Application: 100 - 1000 grams of Optima to 10 litres of water. For heavy staining use pure and immediately rinse abundantly with water. Read safety instructions before use.



Legal Notice

These operating instructions contain the necessary information for the intended use, the correct operation, and adequate maintenance of the equipment.

The knowledge of and the complying with the instructions contained in these operating instructions are a condition for the safe use as well as for the safety during operation and maintenance.

These operating instructions cannot take into consideration of each conceivable use. The unit and the accessories are designed for private and commercial use.

In addition, we point out that the contents of these operating instructions are not part of an earlier or existing agreement, promise, or a legal relation or amendment of the original. All obligations of Brune Luftbefeuchtung Proklima GmbH are as specified in the respective sales contract, which also contains the complete and solely valid warranty conditions. These contractual warranties are neither extended nor limited by the statements in these operating instructions. The operating instructions contain information, which is protected by copyright. Photo copying or translating into another language is not permitted without previous written permission by Brune Luftbefeuchtung Proklima GmbH.

These operating instructions have been translated for your convenience. In case of conflict, the original operating instructions in the German language shall be applicable.

Chères clientes, chers clients,

Nous vous remercions d'avoir porté votre choix sur L'humidificateur B 300. Avant de vous servir de votre nouvel appareil veuillez lire attentivement ce manuel d'instruction et bien le garder pour le consulter ultérieurement.

Description succincte de l'appareil

Avec cet appareil vous avez acquis un Humidificateur extrêmement efficace et un épurateur d'air vous offrant tous les avantages des technologies actuelles. Une hygrométrie bien dosée vous permet non seulement de protéger votre santé et d'éviter la détérioration de meubles ou de marchandises entreposées, mais vous permet encore d'éviter des interruptions de production lors de processus de production sensibles à l'hygrométrie. L'appareil s'utilise et fonctionne avec de l'eau du robinet tout à fait normale et se montre très écopophile par sa faible consommation d'électricité.

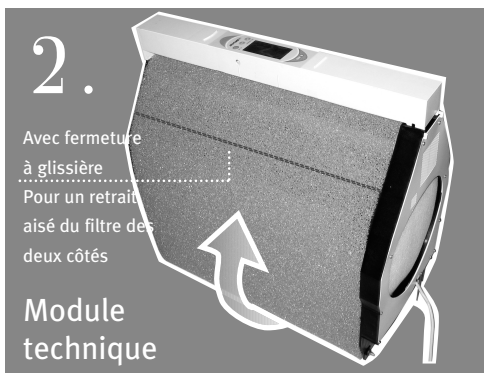
L'humidificateur B 300 fonctionne d'après le principe naturel de l'évaporation. Le processus d'humidification et de nettoyage est réalisé selon les principes décrits ci-après.

Le B 300 aspire de l'air au moyen de l'orifice d'admission d'air qui se trouve sur le côté du câble d'alimentation au réseau électrique. L'air aspiré passant dans un filtre à air est débarrassé de ses grosses particules de poussière et des éléments en suspension. L'air aspiré subit alors à l'intérieur du Humidificateur un traitement neutralisant les germes au rayon UV-C pour être acheminé ensuite vers le filtre d'évaporation. Par le bain dans lequel il passe en permanence le filtre d'évaporation produit ainsi par sa structure spéciale une importante surface d'évaporation. Il s'ensuit en plus une nouvelle purification de l'air. L'air humidifié et purifié est rejeté dans l'atmosphère du local dans lequel se trouve l'humidificateur. L'Humidificateur B 300 fonctionne selon le principe de l'air circulant, c.-à-d. que l'air est toujours réaspiré, humidifié et purifié dans un local clos aspiré jusqu'à ce que soient obtenues les valeurs réglées d'humidité réglées. La mesure de l'humidité du local est effectuée au moyen d'un capteur d'humidité qui est disposé à proximité de la zone d'aspiration du ventilateur. L'affichage du degré d'humidité et le réglage de l'humidité désirée sont effectués au moyen de l'écran de commande. C'est qu'on peut également procéder au réglage de la vitesse du ventilateur.

L'Humidificateur B 300 est ainsi pourvu d'une fonction combinée de purification et d'humidification de l'air. En orientant l'essentiel de votre travail uniquement sur la fonction d'humidification, vous avez la possibilité de réduire la fonction de purification de l'air en retirant le filtre à air dans la zone d'aspiration. Ceci entraîne toutefois une augmentation considérable de l'évaporation. La fonction de la lampe UV reste établie.

Nous vous souhaitons beaucoup de plaisir à utiliser votre Humidificateur B 300.

Module technique



Prescriptions de sécurité/ Consignes de prudence

- Les enfants ne reconnaissent pas les dangers qui peuvent résulter de la manipulation d'appareils électriques. C'est pourquoi il ne faut jamais laisser les enfants sans surveillance en présence d'appareils électriques.
- Seules des personnes autorisées sont habilitées à exploiter l'appareil.
- Ne jamais mettre en service un appareil défectueux ou un appareil avec des conduites détériorées.
- Veillez à ce qu'aucun composant électrique ne soit mis en contact avec de l'eau.
- N'exposez jamais l'appareil à l'action des intempéries (pluie, neige, gel) ni l'utiliser les mains mouillées.
- Placez l'appareil sur un fond solide et horizontal.
- Retirez toujours la fiche du réseau électrique en cas d'absence prolongée.
- Retirez toujours la fiche du réseau électrique avant les travaux de nettoyage.
- Ne retirez jamais la fiche de la prise de courant en tirant sur le fil ou l'appareil.
- Ne déplacez jamais l'appareil quand il est rempli. L'eau qui risque de s'en écouler peut détériorer l'appareil ou le mobilier.
- Les interventions requérant la mise en oeuvre d'outils peuvent uniquement être effectuées par du personnel agréé.

Mise en place/Emplacement

- Ouvrez l'emballage de l'Humidificateur et retirez tous les éléments constituant cet emballage.
- Posez l'appareil sur une surface plane et horizontale.
- Vous pouvez poser l'appareil à proximité d'une source de chaleur pour obtenir un fonctionnement optimal. L'action directe de la température ne doit cependant pas dépasser +70° C.
- Contrôler l'appareil afin de déceler d'éventuels dégâts dus au transport.
- Contrôler l'état de la livraison de l'appareil afin de déterminer qu'elle est bien complète et que la mise en place des diverses pièces est correcte.

Mise en service

Assurez-vous avant la mise en place que le raccordement de toutes les pièces est bien correct et que le remplissage du réservoir d'eau est conforme aux prescriptions.

Raccordement au réseau

Contrôlez si la tension locale correspond bien aux indications de la plaque signalétique de l'appareil. La plaque signalétique se trouve au-dessus du câble d'alimentation et au-dessous du moteur de ventilation. Pour la voir il faut retirer une partie extérieure du carter.

Commande du B 300

Le tableau de commande du B 300 vous informe sur l'état actuel de l'appareil. Il vous indique le degré d'humidité de l'espace dans lequel il se trouve, le niveau de réglage de la ventilation et le niveau de l'eau. L'actionnement des touches +/- et AIR vous permet de procéder à des réglages de l'appareil.



L'affichage et le réglage de l'humidité relative s'effectuent en degrés représentant une valeur de 5%. C'est la raison pour laquelle des écarts par rapport à l'affichage d'autres appareils de mesure risquent de se présenter. L'affichage des niveaux 3 et 8 saute sur la valeur supérieure suivante (p.e. à une hygrométrie réelle de 43% correspond un affichage de 45%)

La précision de l'affichage peut être ajustée par l'utilisateur dans une mesure de faible importance à raison de (+/- 5%). Veuillez consulter à cet effet la section "Ajustage de l'affichage de l'hygrométrie"

Mise en marche / Arrêt et réglage du degré de ventilation de la touche – AIR

Le B 300 se met en marche et s'arrête en actionnant deux fois la touche AIR. L'actionnement répété de la touche permet de passer d'un mode de ventilation à l'autre :

Standby: L'Humidificateur est arrêté et hors de fonctionnement Attention: L'appareil continue cependant d'être sous tension.

-LOW: Le degré de ventilation le plus faible est activé. Le niveau sonore est optimisé.

-HIGH: Le degré de ventilation le plus élevé est activé Les capacités d'humidification et de purification du ventilateur sont au niveau le plus élevé.

AUTO: La commande du ventilateur est réalisée automatiquement en fonction de la requête de puissance.

Dès que la touche AIR est activée son symbole se met à clignoter à l'affichage et saute dans le mode de service suivant après un nouvel actionnement de la touche. En continuant d'appuyer sur la touche AIR on peut passer au mode suivant. Le symbole continue à clignoter dans cet état jusqu'à ce que le mode de service désiré soit obtenu et que pendant 2 sec. Aucun autre réglage n'ait été entrepris. Le symbole s'arrête de clignoter uniquement à ce moment-là et le mode de service sélectionné est exécuté. Veuillez tenir compte du fait que le premier actionnement de la touche AIR ne sert qu'à activer le mode de réglage et qu'aucune modification n'est réalisée dans le mode de service. Le mode de service ne se modifie qu'en appuyant une nouvelle fois sur la touche.

Modification de l'hygrométrie— Touche HUMIDITY

Quand l'appareil est en marche on peut modifier la valeur hygrométrique soit vers le haut ou le bas grâce aux touches Humidity + / - jusqu'à obtention de la valeur désirée. En actionnant les touches "+" ou "-" l'affichage saute de la valeur de l'espace environnant réelle à la valeur de consigne réglée. Le nouvel actionnement de la touche + ou - permet de procéder à la modification de la valeur en fonction de la sélection. Quand la valeur désirée est sélectionnée l'affichage retourne au bout de quelques secondes à l'hygrométrie de l'espace environnant et la nouvelle valeur est enregistrée.

Fonction "Blocage du clavier"

Le clavier dispose d'une sécurité qui bloque l'accès à la commande aux personnes étrangères et aux enfants. Cette sécurité s'active et se désactive en appuyant pendant 3 secondes sur les 3 touches (TOUCHE AIR et les deux touches HUMIDITY). Quand la sécurité du clavier est activée et qu'une touche est actionnée tous les éléments de commande se mettent à clignoter à l'affichage. Il faut alors désactiver cette le clavier en appuyant sur les 3 touches pour pouvoir procéder à un réglage.

Sécurité de l'appareil

Le système électronique est équipé de deux microrupteurs permettant l'arrêt de tous les composants du B 300 au moyen de la commande à l'ouverture du carter. L'arrêt au moyen du microrupteur est signalisé par le clignotement de l'affichage STAND-BY. L'affichage Standby ne s'arrête qu'après la fermeture complète du carter. L'Humidificateur ne reprend sa fonction qu'à ce moment-là.

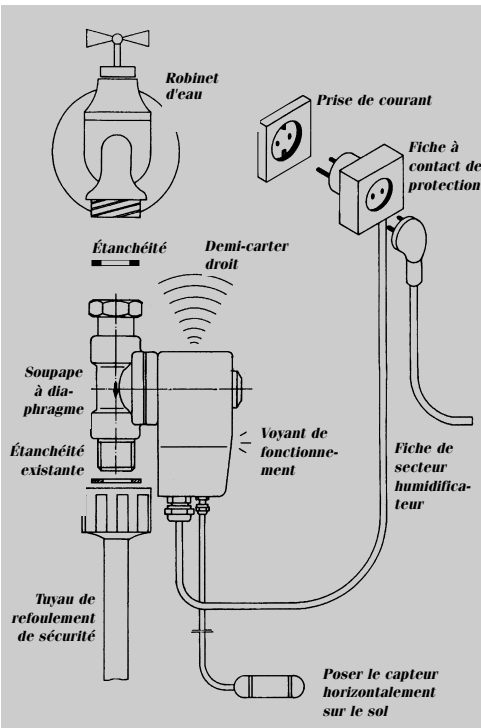
Remplissage

Pour remplir le B 300 il suffit d'éteindre l'appareil en suivant les instructions précédentes. L'affichage de la visualisation vous permet de déterminer le niveau de remplissage correct. Ouvrez à cet effet le clapet de remplissage latéral droit ou gauche (voir ill. 1). Saisissez le clapet en haut à la manette prévue à cet effet et tirez le clapet vers l'extérieur jusqu'à la butée. À présent remplissez l'appareil d'eau au moyen d'un dispositif prévu à cet effet (p.e. arrosoir ou tout autre dispositif semblable) jusqu'à ce que l'affichage signale un niveau de remplissage suffisant.

Lors du remplissage veillez à ne pas renverser d'eau et ne faites pas déborder l'humidificateur. L'eau qui déborde risque de détériorer l'appareil ou tout autre dispositif.

Accessoires eau AWZ

Le raccordement au réseau local des conduites d'eau doit être réalisé par un spécialiste, c.-à-d. par un installateur agréé. (Veuillez respecter les consignes de l'organisme de distribution d'eau. Un clapet de non-retour est éventuellement conseillé.) Pour le raccordement en l'appareil et la conduite d'eau nous recommandons un tuyau de refoulement de sécurité de 1,50 m de long (art. n° 1754). La réalimentation automatique en eau se fait au moyen d'une électrovanne. La quantité maximum de l'alimentation automatique en eau de l'appareil est réglée au départ usine sur 12 litres. Ceci signifie qu'en atteignant un niveau de remplissage de 12 litres l'alimentation en eau est stoppée. La commande de l'apport d'eau est effectuée au moyen des barres à électrodes de l'affichage du niveau d'eau. Pour assurer un fonctionnement impeccable de l'apport d'eau automatique il est impératif de nettoyer régulièrement les barres à électrodes avec une éponge et de les débarrasser des dépôts de calcaire et des impuretés



Accessoire : Limiteur d'eau 220-240 V 3/4"
Tuyau de refoulement de sécurité 3/4"

Maintenance et entretien

Divers travaux de maintenance et d'entretien sont impératifs pour assurer un fonctionnement optimal et une longue durée de vie. Les intervalles de maintenance peuvent différer en fonction des conditions environnementales respectives (qualité de l'air et de l'eau) (consulter à ce sujet le tableau intervalles de maintenance). Les travaux requis sont mentionnés ci-après.

Lors de tout travail sur l'appareil retirez toujours la fiche de secteur !

Ouvrir le carter

Pour pouvoir effectuer les divers travaux de maintenance il faut toujours ouvrir tout d'abord le carter. L'appareil possède certes un dispositif d'arrêt automatique qui se déclenche à son ouverture, mais il faut toutefois lors de tous travaux sur l'appareil retirer d'abord la fiche de secteur.

Pour ouvrir on enlève les clips de fermeture se trouvant sur le dessus et le dessous de l'Humidificateur. Ceci permet de retirer à présent les deux moitiés de carter en tirant dans le sens des flèches vers l'extérieur (voir ill. ci-dessous). Cette opération doit être effectuée avec beaucoup de minutie pour ne pas abîmer les deux parties du carter.



ill. Clips de montage et de démontage

C'est maintenant qu'on peut retirer le sous-groupe technique. On y procède en retirant le sous-groupe entier vers le haut. Pour la mise en place du sous-groupe technique il faut l'insérer dans l'appareil en suivant les guides prévus à cet effet se trouvant le long du fond du réservoir d'eau. Veillez à la tension du filtre d'évaporation bleu. Celle-ci peut être augmentée grâce au galet-tendeur faisant partie du volume de fourniture. Le remontage s'effectue dans l'ordre opposé. On glisse d'abord un demi-carter sur la cuve jusqu'au milieu de l'appareil.

Lors de tout travail sur l'appareil retirez toujours la fiche de secteur !

Puis, on pose le second demi-carter de la même manière sur la cuve et on le glisse jusqu'au milieu de l'appareil. Vous pouvez à présent encliqueter les clips de fermeture. Veillez à l'encliquetage correct de tous les clips.

Veillez lors à respecter l'orientation correcte lors du montage des demi-carter. Voir dégagement pour la fiche de secteur.

Remplacement du filtre

Filtre de purification de l'air

Pour remplacer le filtre de purification de l'air il faut d'abord ouvrir le carter. Voir à cet effet le chapitre ouvrir boîtier.

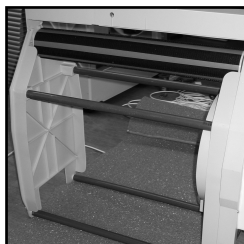
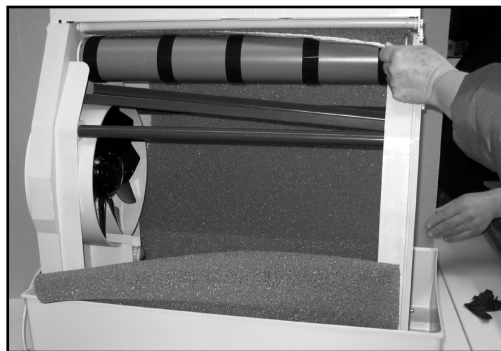
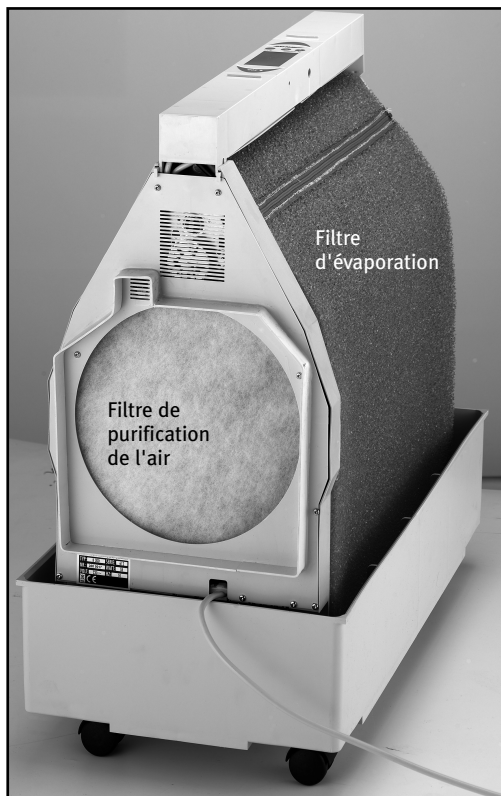
Le filtre de purification de l'air est maintenant prêt à être retiré manuellement de son logement. Veillez à ce qu'aucun résidu ne reste dans le logement.

Dès que l'ancien filtre est retiré, il est possible de mettre en place le nouveau filtre (art. n° 6361). Positionnez ce dernier au même emplacement de l'ancien filtre. Veillez à ce qu'il ne puisse s'enchevêtrer dans les pales du rotor du ventilateur. Il faudrait également veiller à ce qu'il ne déborde pas non plus.

Filtre d'évaporation

Nous vous recommandons d'avoir un niveau d'eau autant que possible bas pour pouvoir opérer un changement de filtre particulièrement commode.

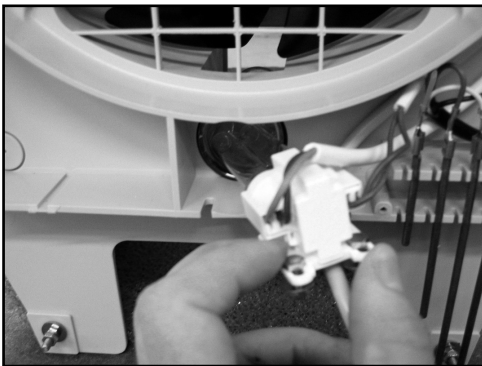
Il faut d'abord ouvrir le carter. Voir le chapitre Ouvrir carter. L'ancien filtre peut, soit être ouvert au moyen de la fermeture à glissière, soit être découpé à l'endroit approprié pour permettre aisément son retrait. Retirez entièrement le filtre. Veillez là aussi à ne pas conserver de résidus dans la cuve et jetez l'ancien filtre à la poubelle. Retirez à présent la poulie de tension (voir ill.). Vous pouvez maintenant commencer à enfiler le nouveau filtre (art.n° 6360) conf. à l'ill..... Fermez alors la fermeture à glissière et contrôlez la pré-tension. Si elle est suffisante vous pouvez refermer le carter selon la description du chapitre précédent. Si la pré-tension ne suffit pas, mettez en oeuvre la poulie de tension et répétez la procédure telle qu'elle a été décrite auparavant.



Remplacement de la lampe UV

Le remplacement de la lampe UV devrait être effectué par du personnel spécialisé agréé. Pour tout travail sur l'appareil il est impératif de retirer la fiche de secteur de la prise de courant ! Pour le remplacement de la lampe UV on ouvre le carter en suivant la procédure décrite auparavant et on retire le sous-groupe technique du réservoir d'eau. Ensuite on dévisse la chape de l'élément technique et on desserre les vis de la douille de la lampe UV. Il est possible de retirer maintenant la lampe UV par derrière. Tirer la lampe UV défectueuse de sa douille et remplacez-la par la nouvelle lampe UV (art. n° : 6210). Replacez ensuite la lampe dans son verre de protection (art. n° 6212), fixez la douille au moyen des vis présentes et fermez la chape de l'élément technique. Veuillez contrôler également les pièces se trouvant à proximité de la lampe UV lors du remplacement de cette dernière tout comme le verre de protection UV et l'étanchéité (art. n° 6213) de la lampe UV. Il est impératif, en cas de détérioration décelée, de remplacer d'abord la pièce défectueuse avant de remettre en service l'appareil.

La lampe UV défectueuse doit être éliminée selon le même principe que les lampes fluorescentes conformément aux prescriptions locales en vigueur au lieu de votre domicile.



Entretien de l'appareil

L'appareil devrait être libéré de ses dépôts de tartre et d'impuretés tous les 3-4 mois (en fonction des conditions environnementales : - dureté de l'eau - proportion de poussières - qualité de l'air). Il faut à cet effet ouvrir le carter comme le montre l'illustration "..." et comme le décrit le chapitre Ouvrir le carter.

Les travaux d'entretien peuvent être effectués avec les produits de nettoyage qu'on trouve habituellement dans le commerce.

N'employez aucun produit à base de benzol ou d'autres solvants risquant d'attaquer les matières synthétiques !

Prière d'utiliser le détartrant de la marque Brune pour éliminer les dépôts calcaires (art. n° 9016) ou tout autre détartrant qu'on trouve habituellement dans le commerce.

Comme les dépôts de produits d'entretien risquent de mousser et d'endommager l'appareil, il faut les éliminer sans laisser de trace (rincer minutieusement à l'eau claire).

En cas de mise hors service de l'appareil pour une durée plus longue celui-ci devra être vidé du restant d'eau qu'il contient, baissez la prétension du filtre d'évaporation (voir chapitre Remplacer filtre/Filtre d'évaporation) et procédez à un nettoyage.

Il faudrait procéder à un nettoyage profond une fois par an (évent. par notre service de maintenance).

Ajustage de l'affichage de l'hygrométrie

L'ajustage devrait être effectué par un spécialiste. L'Humidificateur B 300 offre la possibilité de régler l'affichage de l'humidité relative dans un cadre de +/- 5% et d'adapter ainsi l'affichage à d'autres appareils ou unités de mesure. Prière de tenir compte du fait qu'il existe dans chaque zone d'une pièce un microclimat et qu'un affichage différent est donc possible et correct d'un appareil à l'autre.

Pour l'ajustage procédez de la manière suivante:

- Ouvrez le carter conformément à la description de la section "Ouvrir le carter"
- Prenez un petit tournevis et tournez-le avec précaution sur le dispositif d'ajustage Justier-Poti. Celui-ci se trouve sous la platine et est accessible par un orifice se trouvant dans le carter de l'élément de commande. Vous devriez procéder à l'ajustage en plusieurs étapes, c.-à-d. faire une seule petite rotation et vérifier le résultat à l'affichage. Si le résultat désiré n'a pas encore été atteint tournez une nouvelle fois sur le Poti.
- Refermez le carter après l'ajustage.

Intervalles de maintenance

Respectez les activités suivantes dans les intervalles de temps indiqués. Lors de tout travail sur l'appareil retirez la fiche de secteur !

Caractéristiques techniques

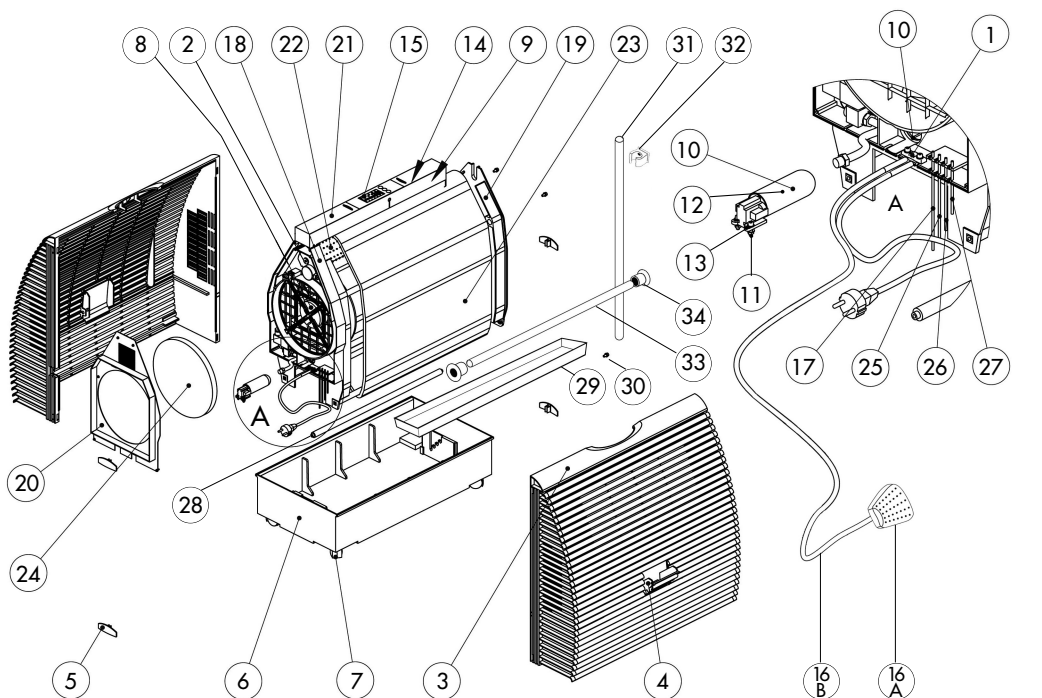
Tension:	230V AC
Puissance:	max. 58 W
Sûreté:	2 A
Contrôle sécurité:	CE
Capacité du réservoir:	env. 25l
Débit volumétrique max. (soufflerie):	600 m ³ /h
Capacité d'évaporation max.	1,4 l/h
Longueur câble:	2,5 m
Poids opérationnel:	21 kg
Masse (lx h x p):	74 x 71 x 41 cm

Intervalle de maintenance	Travaux à exécuter
Chaque jour	<ul style="list-style-type: none">● Contrôle visuel du niveau d'eau au moyen de l'affichage de la visualisation. L'appareil s'éteint automatiquement en cas de réservoir vide (est sans objet lors d'apport d'eau automatique)● Contrôle visuel de la valeur hygrométrique au moyen de l'affichage numérique
Toutes les 3-5 semaines	<ul style="list-style-type: none">● Contrôler les éléments latéraux du carter pour y déceler la propreté (poussière en zone d'aspiration, etc.) et le cas échéant retirer● Contrôle visuel du filtre d'aspiration, en cas de besoin remplacer (utiliser uniquement les pièces de rechange originales de la marque Brune). Il faut remplacer le filtre au plus tard au bout de 20 semaines de service.● Contrôle visuel du filtre d'évaporation, en cas de besoin remplacer (utiliser uniquement les pièces de rechange originales de la marque Brune). Il faut remplacer le filtre au plus tard au bout de 20 semaines de service.● Nettoyage de la cuve à eau (voir à cet effet Ouvrir carter). Important lors de la mise en œuvre de Wasser Frisch pour éviter une surconcentration● Contrôle visuel des barres d'électrodes pour déceler de l'encrassement et de l'entartrage (en cas de besoin enlever au moyen d'une éponge et de produit de nettoyage approprié)● Contrôler la tension suffisante du molleton du filtre d'évaporation (conformément au chapitre ??)
12 mois	<ul style="list-style-type: none">● Nettoyage profond de l'appareil entier● Remplacer filtre d'aspiration● Remplacer le molleton du filtre d'évaporation● Nettoyer les électrodes de cuivre● Contrôle visuel de la lampe UV● Nettoyer le verre de la lampe UV● Pour le remplacement de la lampe UV voir le chapitre ?? (temps de service normal environ 5000 heures)

Les intervalles indiqués s'entendent en présence de qualité d'eau normale et de volume de poussière normal dans l'air et peuvent de ce fait varier en étant supérieur ou inférieur.

Élimination des défauts

Défaut	Cause	Solution
Aucune fonction (pas d'affichage standby)	L'appareil n'est pas raccordé ou pas raccordé correctement	Contrôler le raccord au secteur
	Fusible pour courant faible de la platine a grillé	Remplacer fusible pour faible de la platine.
Aucune fonction (Standby –Symbole clignote) Le niveau d'eau ne paraît pas	Le microrupteur a désactivé l'appareil.	Vérifier si le carter extérieur est entièrement fermé .
	Niveau d'eau trop bas	Rajouter de l'eau
L'appareil fonctionne mais le molleton du filtre d'évaporation est immobile	Prétension trop faible	Augmenter prétension. Voir chapitre "Remplacer filtre"
		Remplacer le filtre d'évaporation en présence d'une tension trop faible. Le cas échéant remplacer le galet d'entraînement.
De l'eau déborde de l'appareil	Le molleton du filtre d'évaporation frotte au carter	Augmenter prétension voir chapitre Remplacer filtre
	écarter une détérioration du réservoir	Remplacer réservoir
L'alimentation automatique d'eau ne rajoute plus d'eau	Le tuyau de refoulement de sécurité est défectueux - l'alimentation en eau est automatiquement stoppée	Remplacer le tuyau
L'alimentation automatique en eau fonctionne sans interruption	L'électrovanne ne fonctionne pas	- Éliminer l'encrassement au niveau de l'alimentation en eau
		-Contrôler l'état de propreté des électrodes -Remplacer électrovanne
Le limiteur du niveau d'eau produit un signal sonore	De l'eau a débordé	Rechercher la cause. Retirer pendant quelques secondes le câble du limiteur de niveau d'eau du réseau



N° POS.	n° art.	DÉSIGNATION	N° POS.	n° art.	DÉSIGNATION
1	1351	Câble de décharge de traction	21	6321	Carter organe de commande B 300
2	2589	Moto-réducteur B300	22	6325	Cylindre de transmission B 300
3	6101	Élément de carter extérieur -1	23	6360	Filter d'évaporation bleu
4	6111	Clapet de remplissage B 300	24	6361	Filter à air B 300
5	6112	Bride de fermeture - Clips	25	6227.1	Électrode 145 mm
6	6201	Cuve B 300	26	6227.2	Électrode 90 mm
7	6202	Galet de guidage B 300	27	6227.3	Électrode 48 mm
8	6205	Ventilateur axial, diamètre 250 mm	28	6328	galet tendeur
9	6206	Condensateur pour moteur de ventilateur n° art. 6205	29	6329	bac de couler au-dessous du filter
10	6210	Lampe UV 5 watts	30	6329.1	hélice pour la fixation du bac de couler
11	6211	Douille de lampe UV	31	6329.2	carneau de écoulement pour le bac de couler
12	6212	Verre de protection rond lampe UV	32	6329.3	borne de fixation pour le carneau de écoulement
13	6213	Joint d'étanchéité pour lampe UV diamètre : 36	33	6330	galet du filter sur le cylinder de actionnement
14	6217	Régulateur pour lampe UV	34	6312	depot á gauche /á droite pour le cylinder de actionnement
15	6222	Film de clavier			
16		Capteur de humidité			
16/A	6225.1	box de capteur			
16/B	6225.2	cable pour capteur de humidité			
17	6227	Électrode 152 mm			
18	6301	Partie latérale B 300 moteur technique			
19	6302	Partie latérale B 300 sans technique			
20	6311	Revêtement de la partie latérale B 300 technique			

Un produit : Wasserfrisch

Convient particulièrement bien à tous les humidificateurs qui fonctionnent d'après le principe d'évaporation de l'eau. Ce produit empêche la formation d'algues et réduit l'entartrage de l'appareil. Wasserfrisch ne se répand pas dans l'atmosphère et est en cas d'emploi conforme non suspect pour la santé.

Il est disponible en bouteille d'un litre (n° de commande 9020) ou en bidon de 5 litres (n° de commande 9022) avec globelet gradué.

Prière de respecter scrupuleusement les instructions de dosage (25 ml sur 10 litres d'eau) en utilisant Wasserfrisch. Un surdosage risque de provoquer une formation de mousse et peut entraîner une détérioration de composants électroniques. Le réservoir de restant d'eau contenant le produit Wasserfrisch doit aussi être vidé régulièrement.

Emploi sûr du produit biozide. Lire attentivement la notice du produit avant l'utilisation !



Informations légales

Ce mode d'emploi contient les informations nécessaires à l'utilisation conforme à la destination de l'appareil, à sa commande adéquate et à sa maintenance correcte.

La connaissance et l'observation des instructions de ce mode d'emploi sont les conditions préalables à l'emploi exempt de danger de même qu'à la sécurité d'emploi et de maintenance.

Ce mode d'emploi ne peut pas tenir de toutes les mises en oeuvre imaginables de l'appareil. L'appareil est conçu pour une destination particulière et professionnelle.

Par ailleurs nous attirons l'attention sur le fait que le contenu de ce mode d'emploi n'est pas partie intégrante d'une convention, d'une promesse ou d'un rapport de droit antérieur(e) ou déjà existant(e) et qu'il n'y apporte aucune modification. Toutes les obligations de Brune Proklima résultent du contrat de vente respectif qui contient également la pleine convention de prestation de garantie et la seule applicable aussi. Ces stipulations de garantie contractuelles ne sont ni étendues ni limitées par les explications de ce mode d'emploi. Le mode d'emploi contient des informations protégées par la propriété littéraire. Aucune photocopie ou traduction dans une autre langue n'est permise sans l'autorisation écrite préalable de Brune Proklima.